

## INTITULÉ DE LA CERTIFICATION

### Modélisation de maquettes numériques fluides BIM

Les certificateurs sont **Formalisa** et **Formalisa Institut** (co-certificateur)

### Activités, contextes et situations professionnelles

La certification « **Modélisation de maquettes numériques fluides BIM** » valide une compétence professionnelle qui décrit la modélisation de maquettes numériques fluides 3D (BIM) relatives aux projets de réseaux de climatisation, de chauffage, de plomberie, et d'électricité (MEP) utilisant des plateformes collaboratives et solutions logicielles multiples, ainsi que diverses technologies BIM (open source ou non).

Elle permet aux certifiés :

- D'intégrer le secteur de l'ingénierie de la construction du bâtiment
- D'assurer les missions de conception et dessin des réseaux fluides (climatisation, chauffage, plomberie, électricité).

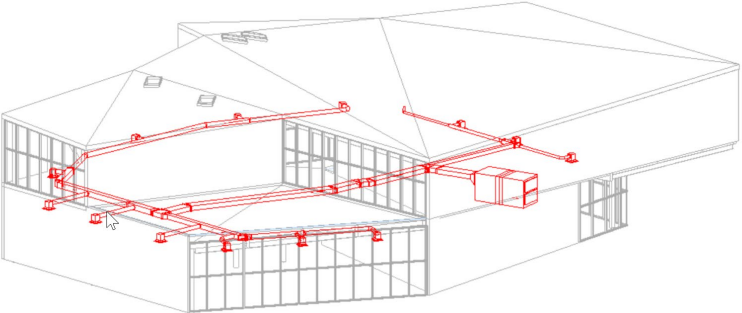
Ces missions concernent les **publics** suivants : concepteurs, dessinateurs, projeteurs Fluides et ingénieurs Fluides, traitant des spécialités de la climatisation, de la plomberie et de l'électricité. Ces publics savent prendre en compte les normes d'accessibilité.

Les publics justifient de **prérequis** suivants :

- Bonne maîtrise de l'outil informatique (Windows ou MacOS)
- Bonnes connaissances des normes et conventions du dessin technique et des méthodes de conception des fluides.
- Être capable d'ouvrir et d'explorer une maquette numérique 3D du bâti, et d'extraire les informations des éléments nécessaires au dessin de réseaux fluides.

Ces prérequis sont vérifiés par l'obtention d'un diplôme (dessinateur, technicien du bâtiment, ingénieur fluides...), ou par une expérience professionnelle équivalente.

## RÉFÉRENTIELS

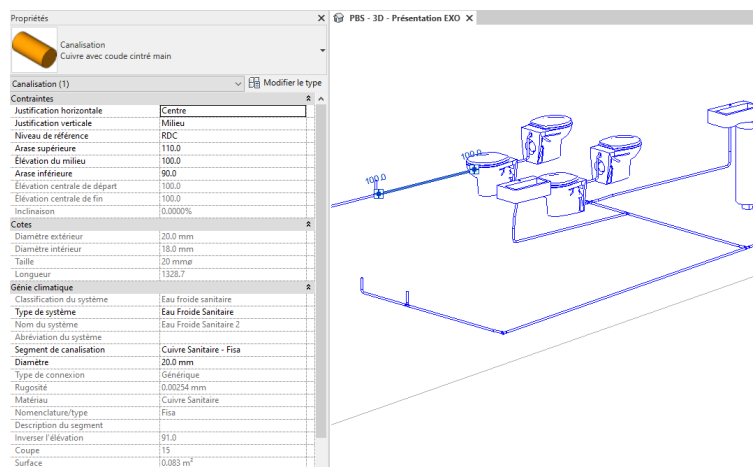
| Référentiel de compétences   | Référentiel de certification   |   |
|--|--|---|
|  | Modalités  | Critères  |
| <p><b>C 1 :</b></p> <p><b>Dessiner les différentes composantes de circulation de fluides d'une maquette numérique BIM</b> au moyen des outils de modélisation des réseaux et de leurs options paramétriques, dans le but de la représentation en plans et vues 3D de l'ingénierie fluide d'un projet de construction : réseaux de climatisation, de plomberie, et d'électricité.</p> | <p><b>ME 1 : Examen pratique</b></p> <p>A partir d'une maquette BIM d'architecture fournie et de consignes précises, le candidat modélise les réseaux fluides d'une maquette numérique</p> <p>A partir de consignes précises, il configure et renseigne les paramètres des types de système.</p>  | <p><b>CE 1 :</b></p> <ol style="list-style-type: none"> <li>1. Les terminaux (bouches d'aération, appareils sanitaires, luminaires) sont correctement insérés et positionnés.</li> <li>2. Un type de système est affecté aux réseaux (gaines, canalisations, chemins de câble).</li> <li>3. Les réseaux de fluide sont dimensionnés et positionnés dans le respect des consignes</li> <li>4. Les équipements sont raccordés aux réseaux et constituent un système fermé et calculable.</li> </ol> |

**C 2 :**

**Configurer les propriétés des réseaux fluides nécessaires à la bonne information du modèle numérique 3D :** matériaux, dimensions, types de fluides, connecteurs, pression.  
Ces actions sont réalisées dans le but de la collaboration du modèle 3D, et de l'échange de données avec d'autres logiciels.

**ME 2 : Examen pratique**

A partir d'une maquette fournie et de consignes précises, le candidat renseigne les propriétés et données fluides d'une sélection d'objets de la maquette numérique.



**CE 2 :**

- Les propriétés de la maquette numérique sont renseignées conformément à la consigne.

**C 3 :**

**Exporter le modèle fluide numérique 3D au format d'échange interopérable IFC,** en configurant les paramètres d'exportation des propriétés du modèle BIM, dans l'objectif de la transmission de manière fiable de toutes les informations nécessaires aux différentes parties prenantes du projet BIM.

**ME 3 : Examen pratique**

A partir d'une maquette fournie et de consignes précises, le candidat configure les paramètres du modèle et exporte ce dernier au format IFC (version IFC 2x3 - MVD coordination view 2.0 ; ou IFC 4 – MVD Reference View).  
Il vérifie l'intégrité du fichier IFC à l'aide d'une visionneuse BIM

**CE 3 :**

1. Le format IFC et les paramètres d'exportation requis sont respectés.
2. L'intégralité des objets de la maquette est exportée et les données structurelles sont consultables dans une visionneuse BIM.